

powerHeat indoor2400R

Generelle Beschreibung:



powerHeat indoor2400R ist ein Infrarot-Heizstrahler, der primär für Raumwärme mit hohen Leistungsansprüchen und Arbeitsplatzbeheizung im Industrie- und Gewerbebereich entwickelt worden ist. **powerHeat indoor2400R** wandelt elektrische Energie hocheffizient in Wärmestrahlung (Infrarot B) ohne sichtbarem Licht um. Die Schutzart IPX4 ermöglicht einen Einsatz im Außenbereich. Luftbewegungen (Wind, Zug) kühlen die Oberfläche des **powerHeat indoor2400R** aber ab und reduzieren daher die Strahlungsleistung. Daher ist ein Einsatz nur in geschlossenen Räumen oder halboffenen Räumen (wie Veranda, Wintergarten, etc.) empfehlenswert, bei denen zumindest fünf der sechs begrenzenden Flächen (also Boden, Decke und drei von vier Wänden) geschlossen sind, damit der Strahler absolut windgeschützt montiert werden kann. Beim Ersatz von herkömmlichen Heizungen sind durch Wartungsfreiheit und geringen Stromverbrauch Einsparungen der Gesamtkosten möglich. Durch den einzigartigen Aufbau von **powerHeat indoor2400R** wird der Großteil der Energie als Infrarot-Strahlung an der Vorderseite des Gerätes abgegeben; die Rückseite gibt praktisch keine Wärmestrahlung ab. Infrarot B ist verträglich und äußerst angenehm für Menschen und belässt Farben und Oberflächenbeschaffenheit von trockenen Materialien unverändert. **powerHeat indoor2400R** weist eine robuste Ausführung mit strahlungsoptimierter Vorderseite und eloxierter Rückwand auf. Zwei verschiedene Montage-Schlitten und neigungsverstellbare Montagewinkel ermöglichen eine in weiten Bereichen anpassbare Montage. **powerHeat indoor2400R** darf nicht innerhalb des leicht zugänglichen Bereichs montiert werden (mindestens 1,8m Höhe) und ist nicht für Berührung geeignet.

Merkmale:

- | | |
|--|--|
| ➤ Effiziente Heizung für Industrie- und Geschäftsräume bzw. Wintergärten und Garagen | ➤ Bewirkt angenehmes Gefühl |
| ➤ Geringer Energieverbrauch | ➤ Außerordentlich haltbar und langlebig |
| ➤ Angenehme Erwärmung | ➤ Mit Fernbedienung regelbar (4 Leistungsstufen) |
| ➤ Wärmestrahlung praktisch nur auf der Vorderseite | ➤ Anpassbares Montagesystem |
| ➤ Einzigartiger Aufbau | ➤ FAST ON-Automatik für schnelles Aufheizen |
| ➤ Wartungsfreiheit | ➤ TIMER-Funktion für Programmierung von Uhrzeit sowie Ein- und Ausschaltzeiten |
| ➤ Rasche und einfache Montage | |

Bestelldaten (Type):

 Produktbezeichnung: **powerHeat indoor2400R**

 Code: **PHI24R.02TS**

Verpackungsinhalt:

Wand- und Deckenhalterung (2 Montage-Schlitten und neigungsverstellbare Montagewinkel), Montageschrauben mit Metalldübel für Wand- und Deckenanbringung, Flügelschrauben mit Muttern, Fernbedienung, Bedienungsanleitung

Regulatorische Hinweise:

CE Mit der CE-Kennzeichnung auf dem Typenschild wird dokumentiert, dass die Geräte gemäß des Erzeugers die Anforderungen folgender Richtlinien und Normen erfüllen:

- Niederspannungsrichtlinie
- Elektromagnetische Verträglichkeit
- EN60335
- EN50366
- EN62233
- EN55014
- EN61000
- EN62321

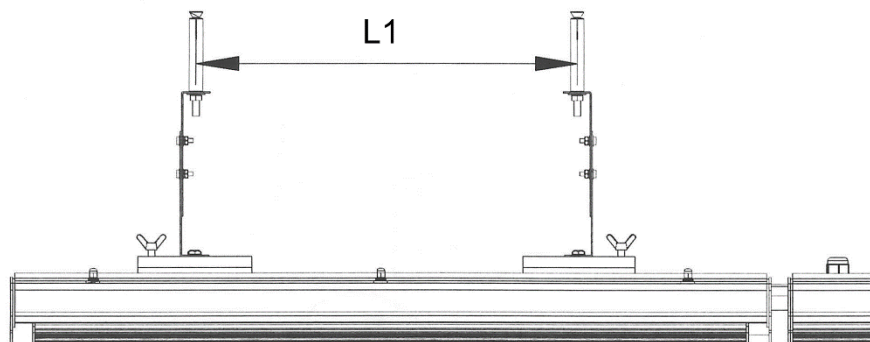
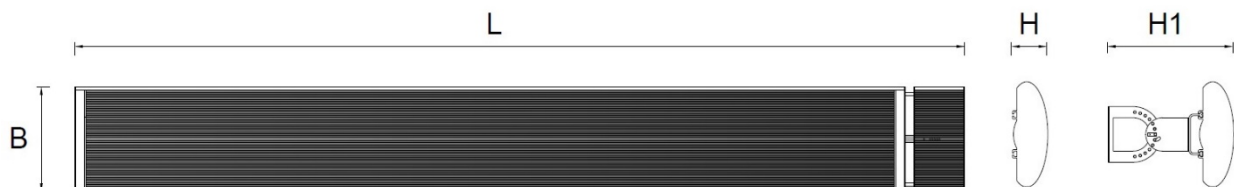
Die genauen Anhänge und Ausgabedaten können in der jeweils aktuellen Konformitätserklärung (CE-Erklärung) beim Erzeuger eingesehen werden.

Pb Dieses Gerät ist bleifrei gemäß RoHS.

eco Gemäß Begleitrichtlinien der Kommission zur VO (EU) Nr. 2015/1188 (Ökodesign-Richtlinie) muss eine externe Temperaturregelung erfolgen. Dabei sind Original-Regelungsgeräte von easyTherm zu verwenden, um die geforderten Korrekturfaktoren zu erreichen.

Mechanische Daten:

Beschreibung	Einheit	Gewicht	Länge (L)	Variables Befestigungsmaß min. (L1)	Breite (B)	Höhe (H)	Höhe inkl. Halterung (H1)
Abmessungen	mm		1595	850	189	67	225
Gewicht, ca.	kg	9,4					


Umgebungsbedingungen:

Beschreibung	Größe	Einheit	Min.	Typ	Max.
Umgebungstemperatur	$T_{U, \min}$	°C	-30		+30
Lagerungstemperatur	$T_{L, \min}$	°C	-30		+125
Schutzart	-	-		IPX4	
Luftfeuchte (nicht kondensierend)	F	rel %			95

Datenblatt

Elektrische Daten:			
Beschreibung	Größe	Einheit	Wert
Nominale Betriebsspannung (50 Hz)	U	V	230
Elektrische Leistungsaufnahme @ U=230 V (Leistungsstufe 4)	P _{el}	W	2400
Anschluss: Schukostecker, Kabellänge	l _{kabel}	m	1,9
Querschnitt der 3 Anschlusspole (N, P, PE)	-	-	1,5 ²
Aufheiz-Zeitkonstante	τ _A	min	< 15
Beschreibung	Pulsweite		
Leistungsstufe 1, 2, 3, 4	25%, 50%, 75%, 100%		

Strahlungsdaten (@ T_U = 20°C; horizontale Wand- und Deckenmontage):					
Beschreibung	Größe	Einheit	Wert	Front- seite	Rück- seite
Typische Oberflächentemperatur	T _{V, typ}	°C		320	100
Wellenlängenbereich der Strahlung	λ _{max}	μm	4,3		